

باسمه تعالی
سال تولید، پشتیبانی و دلخیز زوایی ها



تاریخ: ۱۴۰۰ / ۱۱ / ۲۵ - ۱۸ : ۲۸ : ۳۲
شماره: ۱۴۰۰/۵۲۲۵۶/۱۲۰
پیوست: دارد

جناب آقای مهندس باقری
رییس محترم هیات مدیره سندیکای صنعت برق ایران
جناب آقای دکتر صالحی
دبیر کل محترم انجمن صادرکنندگان خدمات فنی و مهندسی ایران
جناب آقای دکتر ظهیری
مدیر عامل محترم شرکت ایران ترانسفو

موضوع: فروش کارخانه تولید ترانس در ونزوئلا

با سلام و احترام؛

به پیوست نامه شماره ۹۹۱/۱۰۷۳۶۸۹ مورخ ۱۴۰۰/۱۱/۲۴ وزارت امور خارجه منضم به مشخصات فنی مربوط به فروش دستگاههای شرکت خصوصی کاسئی CACEI تولید کننده انواع ترانسفورماتورهای تنظیم، توزیع و تقویت ولتاژ در استان لارای ونزوئلا برای استحضار ایفاد می شود.

محمدعلی فرحناکیان
مشاور وزیر و سرپرست مرکز امور بین الملل و
هماهنگی دیپلماسی آب و برق



جمهوری اسلامی ایران
وزارت امور خارجه

شماره : ۹۹۱/۱۰۷۳۶۸۹
تاریخ : ۱۴۰۰/۱۱/۲۴
زمان : ۷:۵۹:۴۲
پیوست : دارد

به نام خدا

جناب آقای فرحناکیان

مشاور محترم وزیر و سرپرست مرکز امور بین الملل و هماهنگی دیپلماسی آب و برق وزارت نیرو
موضوع: فروش کارخانه تولید ترانس در ونزوئلا

با سلام؛

احتراما، بنابر گزارش دریافتی از سفارت جمهوری اسلامی ایران - کاراکاس، شرکت خصوصی کاسئی CACEI تولیدکننده انواع ترانسفورماتورهای تنظیم، توزیع و تقویت ولتاژ واقع در استان لارای ونزوئلا به قیمت ۳ میلیون و ۵۰۰ هزار دلار بفروش می رسد. این شرکت که در سال ۱۹۷۹ از طرف شرکت مشهور اسپانیایی ARTECHE راه اندازی گردیده، در حال حاضر ۱۰۰ درصد مالکیت خصوصی دارد و از محوطه ۸ هزار متری، دو سالن چسبیده با مساحت ۲ هزار و ۴۰۰ متری که دارای کوره، آزمایشگاه ها، مخلوط کننده ها، دستگاه های سیم پیچی، انبار و ... می باشد، برخوردار است و با ۱۶ نفر پرسنل به فعالیت تولیدی ادامه می دهد.

ضمن ارسال مشخصات شرکت و همچنین پاورپوینت اسپانیایی (شامل اطلاعات کلی، محصولات و تصاویر کارخانه)، خواهشمند است موضوع به شرکت ها و سرمایه گذاران علاقمند اطلاع رسانی گردد.

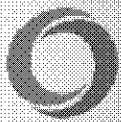
شایان ذکر است، با توجه به مشکل قطعی برق در ونزوئلا و فرسودگی شبکه توزیع، دولت ونزوئلا با اختصاص ۳۳ درصد بودجه عمرانی کشور به وزارت نیرو در سال جاری میلادی، تقویت زیرساخت های حوزه برق و آب را در اولویت قرار داده و طبیعتا محصولات تولیدی کارخانه های فعال در دو حوزه یاد شده می توانند بصورت بالقوه بازار خوبی در داخل داشته باشند.

رضا نظر آهاری

دستیار وزیر و مدیر کل آمریکا

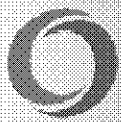
رونوشت :

- جناب آقای کریمزاده سرپرست محترم دفتر اروپا و آمریکا سازمان توسعه تجارت ایران
- جناب آقای کرباسی معاون محترم بین الملل اتاق بازرگانی، صنایع، معادن و کشاورزی ایران
- جناب آقای دکتر علی آبادی رئیس محترم هیئت مدیره و مدیرعامل گروه مپنا



CACEI
C.A. CONSTRUCCIONES
ELECTRICAS IRIBARREN

**PRESENTACION DE
PROYECTO
DEL:
ABOGADO
EDUARDO SANCHEZ
C.I: 9.625.782
INPREABOGADO 199.799
PARA: LA EMBAJADA DE IRAN**



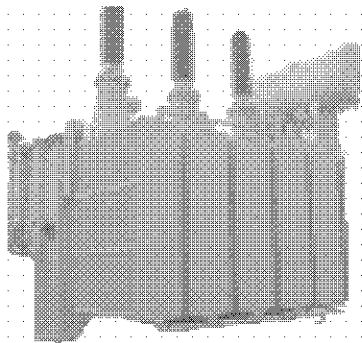
CACEI
C.A. CONSTRUCCIONES
ELECTRICAS IRIBARREN

**PROYECTO VENTA DE LA EMPRESA PRIVADA DE
FABRICACION DE TRANSFORMADORES DE MEDICION:
C.A. CONSTRUCCIONES ELECTRICAS
IRIBARREN (CACEI)**

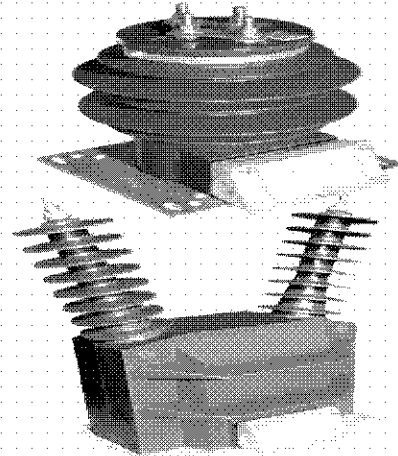


TRANSFORMADORES DE MEDIDA

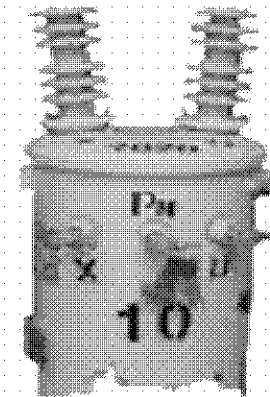
TIPOS DE TRANSFORMADORES



TRANSFORMADOR
DE POTENCIA



TRANSFORMADORES
DE MEDIDA



TRANSFORMADOR
DE DISTRIBUCION

GENERALIDADES

- **UBICACION:**

BARQUISIMETO. ESTADO LARA. VENEZUELA

- **INSTALACION:**

1. PARCELA 8.000 M2

2. AREA DE PRODUCCIÓN: 2.400 M2. GALPON A DOS AGUAS DE 14MX65M CADA UNA CONFORMANDO UN ÁREA ÚNICA, DONDE SE ENCUENTRAN HORNOS, BOBINADORAS, MEZCLADORAS, LABORATORIO, ALMACÉN ENTRE OTROS. SALA DE REUNIONES Y SALA DE INFÓRMATICA.

3. AREA ADMINISTRATIVA: 600 M2. PLANTA ALTA OFICINAS.

4. OTRAS EDIFICACIONES: CASETA VIGILANCIA, COMEDOR, ESTACIONAMIENTO TECHADO Y OBRAS EXTERIORES.

- **CAPITAL:**

100% VENEZOLANO ACTUALMENTE. INICIÓ OPERACIONES EN EL AÑO 1.979 COMO PARTE DEL GRUPO ARTECHE.

- **UNICA FABRICA DE SU TIPO UBICADA EN VENEZUELA.**

- **TRABAJADORES ACTUALES:**

16 (5 EMPLEADOS +11 OPERARIOS). DOS (2) CONTRATADOS EXTERNOS POR HONORARIOS. LA PLANTILLA SE PUEDE AMPLIAR DE ACUERDO A NECESIDADES.

- **LOS PRODUCTOS SE COMERCIALIZAN CON LA MARCA REGISTRADA “CACEI”**

- **ACTUALMENTE LA EMPRESA ESTA ACTIVA Y NO POSEE NINGUN TIPO DE PASIVO.**

- **CACEI CUENTA CON LA CERTIFICACION ISO-9001-2015, VALIDA HASTA EL AÑO 2023.**

COMPRAS

LAS COMPRAS DE MATERIA PRIMA SE REALIZAN A:

- **Estados Unidos** 
- **Mexico** 
- **España** 

NOTA: PUDIENDO BUSCAR PROVEEDORES EN CUALQUIER OTRO PAÍS, EN UN 50%. PROVEEDORES LOCALES 50%.

CLIENTES

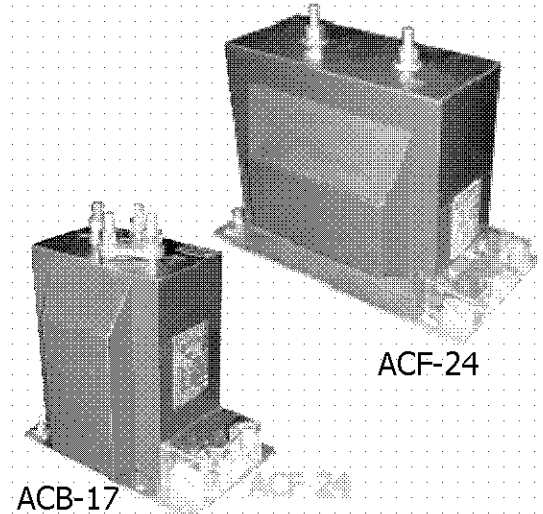
- **VENEZUELA:** CORPOELEC, PDVSA, TABLERISTAS Y CONTRATISTAS.
- **EXTERIOR:** CÍAS. ELÉCTRICAS, TABLERISTAS Y CONTRATISTAS.

PRODUCTOS

MEDIA TENSION INTENSIDAD INTERIOR	ACB-17, ACI-17, ACF-17, ACF-24, ACH-24, ACH-36
MEDIA TENSION INTENSIDAD EXTERIOR	CRB-17, CRB-24, CRE-17, CRE-36, CXE-24, CXE-36, CXE-52
MEDIA TENSION TENSION INTERIOR	UCK-17, UCS-24, UCS-36, VCK-12, VCK-17, VCK-24
MEDIA TENSION TENSION EXTERIOR	URL-17, URL-24, URS-36, VRL-17, VRL-24, VRS-36-URU-72
BAJA TENSION	IFH-3, IFH-2, IFH-5, WCT-15, WCT-1, ICC-3, ICX1/100, ICT- 072, VCD-072

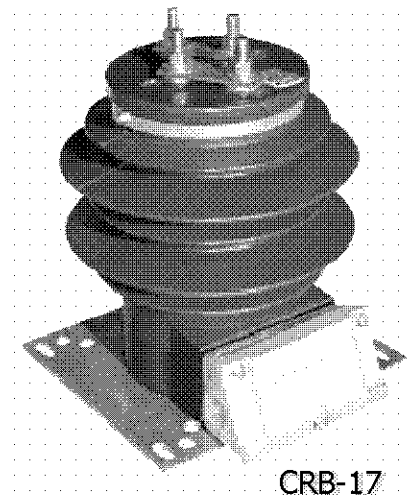
TRANSFORMADORES DE INTENSIDAD EN MT USO INTERIOR.

TRANSFORMADOR DE INTENSIDAD, TIPO SOPORTE, DISEÑADO PARA SERVICIO INTERIOR, ENCAPSULADO EN RESINA. PARA MEDIDA Y/O PROTECCIÓN. CONSTRUIBLES BAJO NORMAS IEC E IEEE.



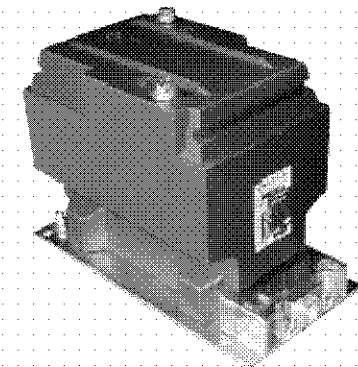
TRANSFORMADORES DE INTENSIDAD EN MT USO EXTERIOR.

TRANSFORMADOR DE INTENSIDAD, TIPO SOPORTE, DISEÑADO PARA SERVICIO EXTERIOR, ENCAPSULADO EN RESINA CICLOALIFATICA. PARA MEDIDA Y/O PROTECCIÓN. CONSTRUIBLES BAJO NORMAS IEC E IEEE. OTRAS NORMAS O CARACTERÍSTICAS ESPECIALES BAJO CONSULTA.



TRANSFORMADORES DE POTENCIAL EN MT USO INTERIOR.

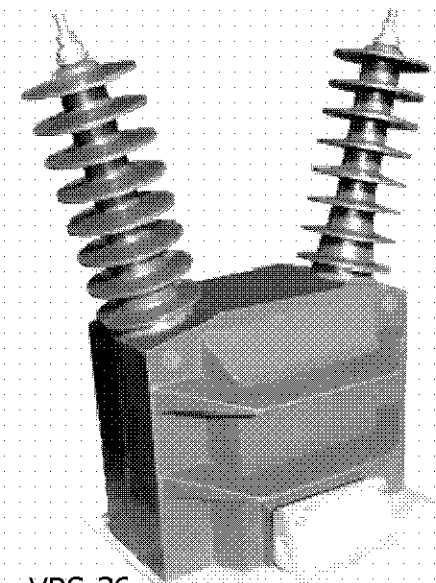
TRANSFORMADOR DE POTENCIAL, TIPO SOPORTE, DISEÑADO PARA SERVICIO INTERIOR, ENCAPSULADO EN RESINA. PARA MEDIDA Y/O PROTECCIÓN. CONSTRUIBLES BAJO NORMAS IEC E IEEE.



VCK-17

TRANSFORMADORES DE POTENCIAL EN MT USO EXTERIOR.

TRANSFORMADOR DE POTENCIAL, TIPO SOPORTE, DISEÑADO PARA SERVICIO EXTERIOR, ENCAPSULADO EN RESINA CICLOALIFATICA. PARA MEDIDA Y/O PROTECCIÓN. CONSTRUIBLES BAJO NORMAS IEC E IEEE. OTRAS NORMAS O CARACTERÍSTICAS ESPECIALES BAJO CONSULTA.

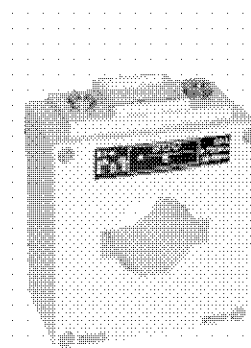


VRS-36

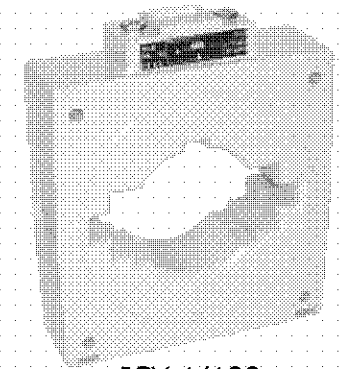
**TRANSFORMADORES DE INTENSIDAD EN BT
USO INTERIOR.**

**TRANSFORMADORES DE INTENSIDAD
TOROIDALES, TIPO PASOBARRA, FABRICADOS
PARA SERVICIO INTERIOR. DISEÑADOS PARA
MEDIDA.**

CONSTRUIBLES BAJO NORMAS IEC E IEEE.



ICC-3

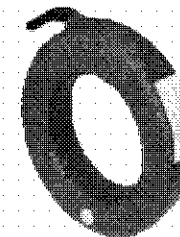


ICX-1/100

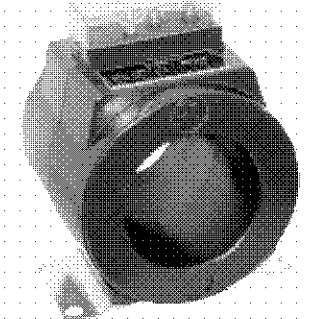
**TRANSFORMADORES DE INTENSIDAD EN BT
USO INT/EXT.**

**TRANSFORMADOR DE INTENSIDAD TOROIDAL,
TIPO PASOBARRA, VÁLIDO PARA SERVICIO
INTERIOR O EXTERIOR, ENCAPSULADO EN
RESINA.**

**DISEÑADO PARA MEDIDA Y/O PROTECCIÓN.
CONSTRUIBLES BAJO NORMAS IEC E IEEE.**



WCT-1



IFH-2

PAIS	AÑO 1	AÑO 2	AÑO 3	AÑO 4	AÑO 5
VENEZUELA	450	550	650	800	1000
COLOMBIA	300	380	450	450	450
PERU	200	250	250	250	250
ECUADOR	40	100	100	125	125
CENTROAMERICA Y CARIBE	160	200	240	240	240
OTROS		40	150	150	150

- PROYECCIONES BASADAS EN VENTAS HISTÓRICAS HACIA LOS PAÍSES SEÑALADOS CON UN CRITERIO CONSERVADOR Y CRECIMIENTO VEGETATIVO.
- SE ESTIMA QUE VENEZUELA EMPIEZA EN EL AÑO 2022 SU ESTABILIZACIÓN Y CRECIMIENTO ECONÓMICO. SUS NECESIDADES VAN MÁS ALLÁ DE ESTAS ESTIMACIONES.
- NO SE TOMAN EN CUENTA LICITACIONES PUNTUALES.

PROCESO DE FABRICACION

- **PROCESO TECNICO (CALCULOS)**
- **PROCESO DE ENSAMBLAJE**
 - **ACOLCHADO**
 - **BOBINADO SECUNDARIO**
 - **BOBINADO PRIMARIO**
 - **SECADO -MOLDEO- DESMOLDEO**
- **PROCESO QUIMICO (RESINAS)**
- **PROCESO ENSAYOS ELECTRICOS**

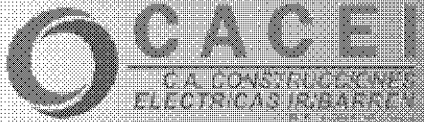
INVERSIONES PENDIENTES

- **100.000 \$ (PRUEBA TIPO)**

EXPECTATIVAS PARA UN POTENCIAL COMPRADOR

- **ACCESO A PORTAFOLIO DE PRODUCTOS, PUDIENDO RETOMAR LOS MERCADOS DE EXPORTACION (COLOMBIA, ECUADOR, PERU, CENTROAMERICA Y CARIBE) AMPLIANDO SU CUOTA DE PARTICIPACION Y CONSOLIDAR EL MERCADO NACIONAL.(CORPOELEC, SIENDO PARTICIPE EN EL RITMO DE INVERSIONES DEL SECTOR ELECTRICO QUE PUEDE DAR UN REBOTE DEBIDO A LAS NECESIDADES ACUMULADAS POR VARIOS AÑOS, PDVSA, TABLERISTASY CONTRATISTAS).**
- **RECIBIR UNA EMPRESA ORGANIZADA TECNICA Y PRODUCTIVAMENTE.**
- **SINERGIAS PARA LA INCORPORACION DE OTROS PRODUCTOS YA SEA DE FABRICACION Y/O COMERCIALIZACION.**

***ANEXO FOTOS
DE LA
INFRAESTRUCTURA***

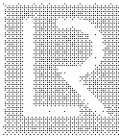


CONSTRUCCIONES ELECTRICAS IRIBARREN





**EN REPRESENTACION DE ALGUNOS EMPRESARIOS DE LA
CIUDAD DE BARQUISIMETO.
ESTADO LARA-VENEZUELA
YO, EDUARDO SANCHEZ:
“¡RATIFICO NUESTRO COMPROMISO
A ESTA ESTRATEGIA DE NEGOCIOS CON
USTEDES!”**



Lloyd's Register
LRQA

CERTIFICADO DE APROBACIÓN

Certificamos que el Sistema de Gestión de Calidad de:

C.A. Construcciones Eléctricas Iribarren

C.A.C.E.I.

Carretera B1 con Calle B1 – Parcela B14

Zona Industrial II

Barquisimeto, Estado Lara

República Bolivariana de Venezuela

ha sido aprobado por Lloyd's Register Quality Assurance
de acuerdo con la siguiente Norma de Sistemas de Gestión de Calidad:

ISO 9001:2008

El Sistema de Gestión de Calidad es aplicable a:

**Diseño y Manufactura de Transformadores de Corriente y
Tensión para Bajo y Medio Voltaje**

Aprobación
Certificado No: SAC 6012187

Aprobación Original: 5 de Junio, 1996

Certificado en Vigor: 30 de Junio, 2014

Caducidad del Certificado: 4 de Junio, 2017

Emitido por: Lloyd's Register Central & South America Limited
En nombre de Lloyd's Register Quality Assurance Limited



001

Blanco 625, of. 112, Valparaíso, Chile

En nombre de Hiramford, Middlemarch Office Village, Siskin Drive, Coventry, CV3 4FJ, United Kingdom

Esta aprobación está condicionada a que la compañía mantenga el sistema de acuerdo con las normas establecidas, lo que será monitoreado por LRQA.

El uso de la Marca de Acreditación LRQA indica acreditación con respecto a servicios acviciantes cubiertos por el Certificado de Acreditación ISO.

www.lloyd'sregister.com

بسمه تعالی

معرفی شرکت CACEI تولید کننده ترانس های تنظیم ولتاژ

سال تاسیس شرکت کاستی CACEI: شرکت در سال 1979 از طرف گروه ARTECHE اسپانیایی تاسیس گردید ولی در حال حاضر 100 درصد مالکیت خصوصی است و ارتباطی با شرکت مشهور ARTECHE ندارد.

محل شرکت: شهر بارکیسمتو، استان لارا در غرب کشور ونزوئلا

مساحت و امکانات موجود: دارای 8 هزار متر مساحت، دو سالن چسبیده به هم و در مجموع 2 هزار و 400 متری است که دارای کوره، آزمایشگاهها، مخلوط کننده ها، دستگاه های سیم پیچی، انبار و ... می باشد و علاوه بر آن ساختمان مدیریتی 600 متری، غذاخوری کارکنان، اتاق نگهبانی دارد.

محصولات تولیدی: انواع ترانسفورماتورهای تنظم ولتاژ، توزیع و ترانس های تقویت ولتاژ (تساویر در پاورپوینت موجود است)

تعداد شاغلین: 16 نفر (11 نفر کارگر و 5 نفر کارمند)

وضعیت شرکت: شرکت در حال حاضر کاملا فعال است و هیچ گونه مشکلی ندارد. در صورت افزایش تقاضا برای محصولات؛ شرکت می تواند بسرعت تولیدات خود را افزایش دهد.

گواهینامه: شرکت CACEI دارای گواهینامه ISO-9001-2015 می باشد که تا سال 2023 اعتبار دارد.

تامین مواد اولیه: حدود 50 درصد مواد اولیه و مورد نیاز از داخل کشور تامین می شود و مابقی از کشورهای آمریکا، مکزیک و اسپانیا وارد می شود.

مشتریان داخلی: شرکت ملی برق، شرکت ملی نفت، پیمانکاران و ...

مشتریان خارجی: کلمبیا، پرو، اکوادور و آمریکای مرکزی

قیمت کل کارخانه: سه و نیم میلیون دلار

سفارت جمهوری اسلامی ایران - کاراکاس

برای اطلاعات بیشتر به تارنمای شرکت CACEI به مشخصات ذیل مراجعه شود:

www.cacei.com.ve